

Ø110

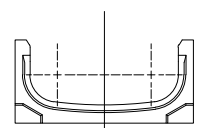
118.0

98.0

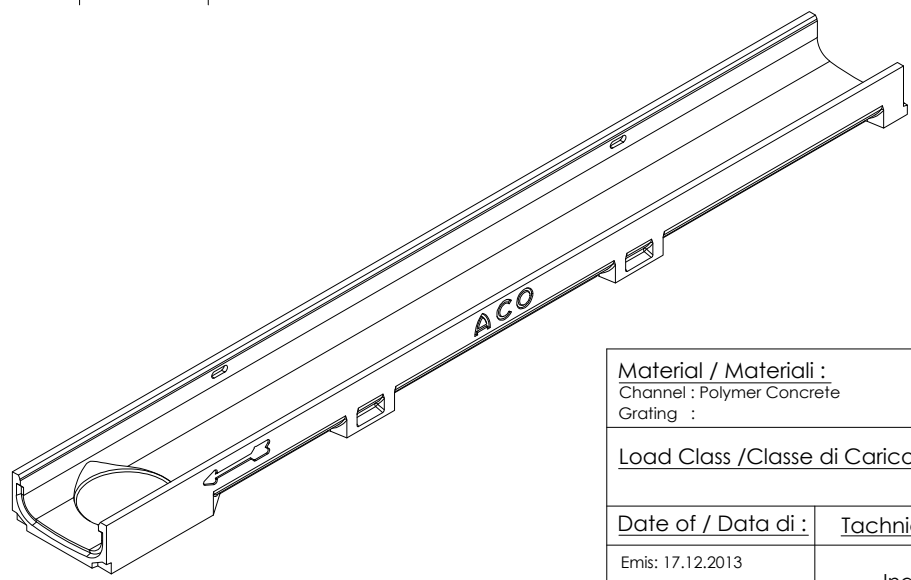


55.0

43.0



85.0



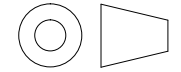
Material / Materiali : Channel : Polymer Concrete Grating :		Weight/Peso _____ Channel : 5,20 kg Grating :
Load Class /Classe di Carico		Reference standard /Norma di riferimento  UNI EN 1433
Date of / Data di :	Technical Office	Scale
Emis: 17.12.2013	Ing. Marco Pizzi	1 cm = 5 cm
Rev: 20.01.2014		
Description / Descrizione : Canale Acoself H 55 con preforma art :810020		



Aco Passavant S.p.a.  
Via Beviera, n° 41  
42011 Bagnolo in Piano  
Reggio Emilia-ITALY-

Tel.0039/0522/95811  
Fax 0039/0522/958254  
www.aco.it

Projections/Proiezioni :  
ISO-E



The drawing is property of company **ACO Passavant Spa** and must not be neither copied nor used for other unauthorized purposes. Trademark according to DIN 34

L'elaborato è di proprietà dell'azienda **ACO Passavant Spa** e non può essere ne copiato e ne usato per altri scopi non autorizzati. In accordo con le vigenti norme di legge .

Designer / Disegnatore : Ing. Felice Schiavone